



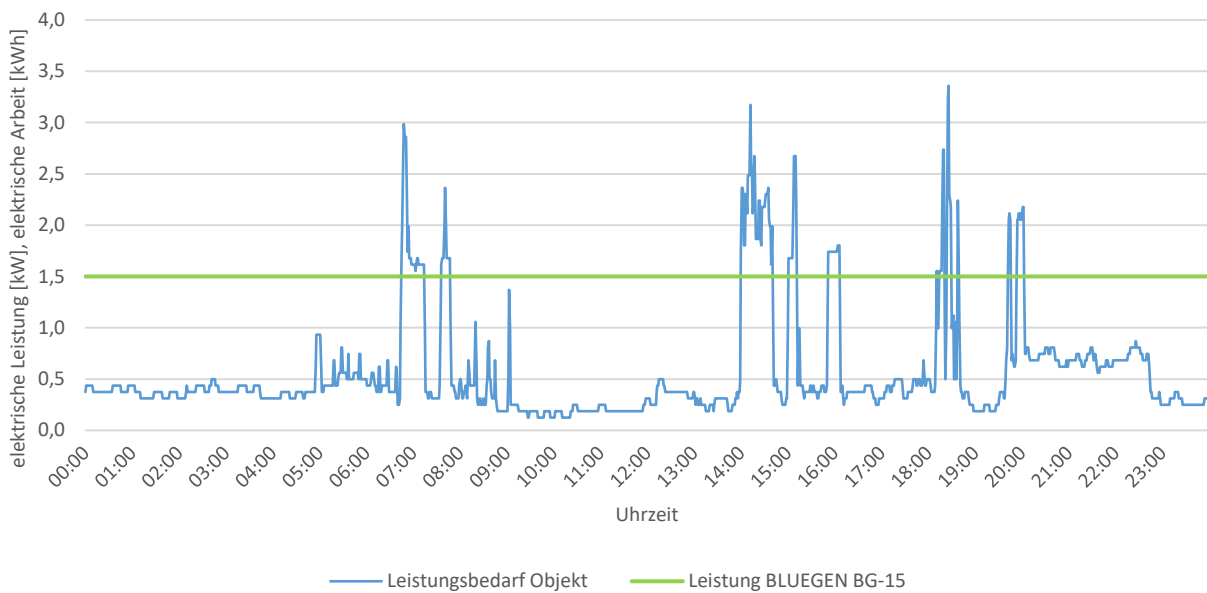
BLUEGEN
MODBUS INTERFACE

BESCHREIBUNG

Das BLUEGEN MODBUS INTERFACE ermöglicht es einen elektrischen Leistungswert von einem Modbus TCP/IP (Standard oder verschlüsselt) Energiemanager zu empfangen.

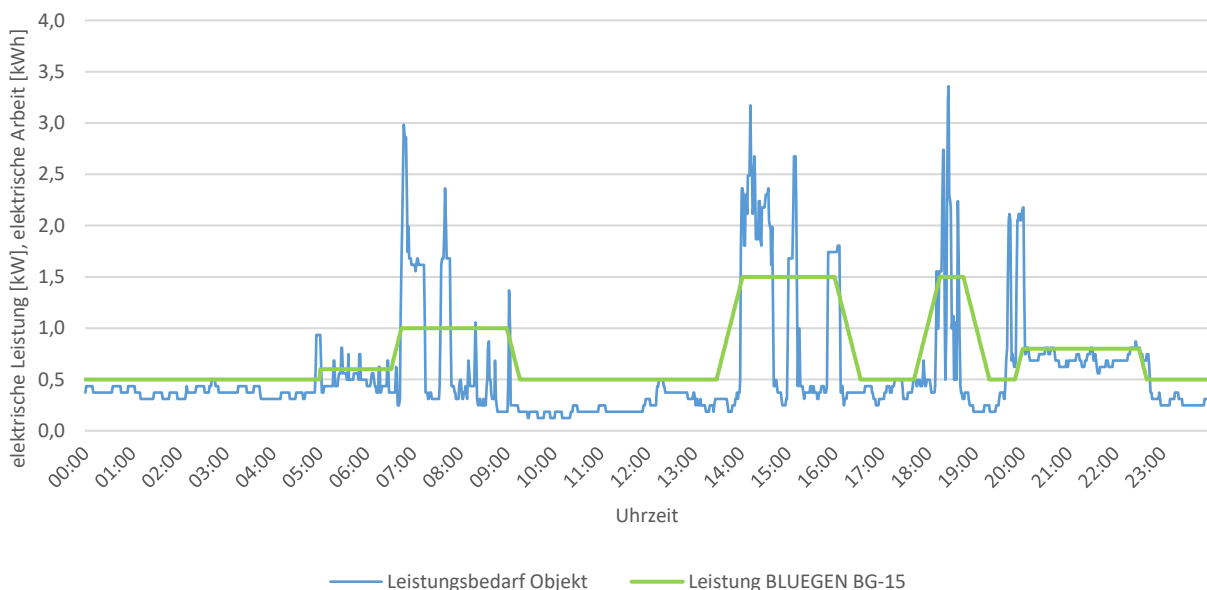
OHNE BLUEGEN MODBUS INTERFACE

Der BLUEGEN produziert unabhängig vom Abnehmer Strom. Der überschüssige Strom wird ins Netz eingespeist. Somit ist der Autarkiegrad und Eigenverbrauch sehr gering.



MIT BLUEGEN MODBUS INTERFACE

Die elektrische Leistung des BLUEGEN wird von einem Leitsystem / SmartHome vorgegeben. Das System ist somit im Stande zwischen 0,5 und 1,0kW (für BG-15 HOME) bzw. 0,5 und 1,5 kW für (BG-15) zu modulieren. Die Netzeinspeisung wird hierdurch drastisch reduziert und der Eigenverbrauch erhöht.



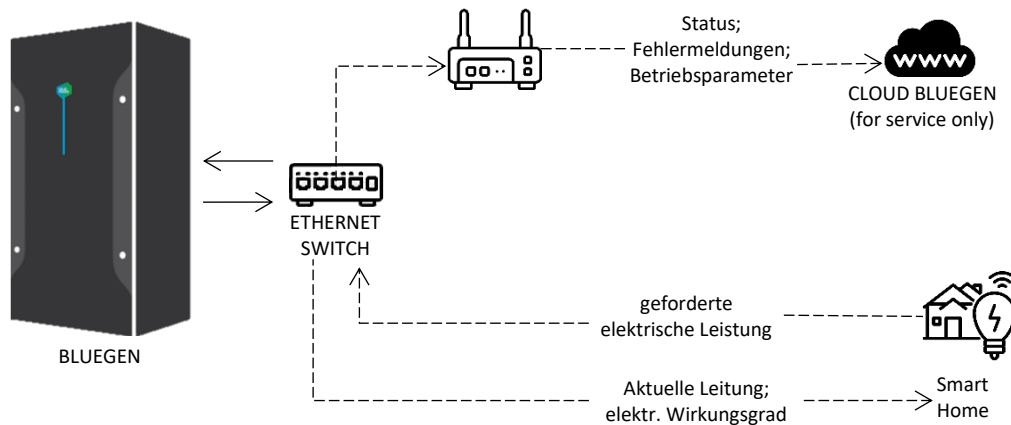
INSTALLATION

Die Schnittstelle aktiviert einen Modbus-Server auf dem BLUEGEN-Gerät, der die folgenden Daten nur lesend und lesend/schreibend bereitstellt.



Zu beachten ist, dass die minimalen und maximalen Leistungssollwerte welche empfangen werden, die eingestellten Parameter des Leistungsprofils des BLUEGEN nicht überschreiten.

Beispiel: Leistungssollwert Energiemanager = 2,0 kW Output BLUEGEN BG-15 = 1,5kW



VISUALISIERTE PARAMETER



Aktuelle Leistung

Die aktuelle elektrische Leistung und den elektrischen Wirkungsgrad können von einem übergeordneten Leitsystem ausgelesen werden.



Eingestellte Leistung

Der BLUEGEN kann die vom Leitsystem geforderte Leistung mit einer Geschwindigkeit von 30 W/min. anpassen und sich somit an die Gegebenheiten anpassen.

Parameter	Access	Unit	Register
Leistungssollwert AC	RO	W	0
Leistung Ausgang AC	RO	W	2
EMS Leistung max. Sollwert	RW	W	4
Gasenergie IN	RO	W	6
Elektrischer Wirkungsgrad	RO	%	8

PROGRAMMIERUNG

IP-Adresse	Ist die IP-Adresse des BLUEGEN im lokalen Netz
Port	1502 für Modbus Standard, 802 für Modbus TLS verschlüsselt; <i>Für Modbus TLS verschlüsselt wenden Sie sich bitte an SOLIDpower, um die Zertifikate für die korrekte Einrichtung der Verbindung zu erhalten;</i>
Command	03 - Lesen von Holding-Registern 06 - Schreiben einzelner Register;



Kontaktieren Sie uns!

Wir beantworten sehr gerne alle Fragen, die Sie haben.
Unser Team unterstützt Sie mit weiteren Informationen und effektiven Lösungen für Ihre spezifischen Anforderungen.

SOLIDpower GmbH

Borsigstraße 80
52525 Heinsberg, Germany

Zentrale	+49 2452 860 7150
Vertrieb	+49 2452 860 9654
Service-Hotline	+49 2452 860 8376

E-Mail: service@solidpower.com
Fragen: info@solidpower.com
www.solidpower.com

SOLIDpower S.p.A.

Viale Trento 115/117
c/o BIC mod. C/D
Mezzolombardo (TN) – Italia

Tel.: +39 0461 175 5086